

**VÁLVULA DE BORBOLETA
MODELO S DUPLEX 316 L
COM SEDE EM AÇO INOX AISI 316 L
BUTTERFLY VALVE
SERIES S DUPLEX 316 L
WITH SEAT IN STAINLESS STEEL AISI 316 L**

11.800

PN 10 / 16

Construção seg according to	EN 593
Flange	DIN EN 1092-2
dist. entre flanges face-to-face dim.	EN 558 (SERIE 14)

**Seccionam e regulam caudais.
Dupla excentricidade.
Vedação Bidireccional.
Caixa de comando desmultiplicadora.**

It divides and regulates the flow.
Double excentricity.
Bi-directional sealing.
Gearbox.

componente	material	component	material	norma	standard
corpo	ferro fundido dúctil (EN-GJS-500-7)	body	ductile iron (EN-GJS-500-7)	DIN EN 1563	
obturador	ferro fundido dúctil (EN-GJS-500-7)	obturator	ductile iron (EN-GJS-500-7)	DIN EN 1563	
sede do corpo	aço inox AISI 316 L	body seat	stainless steel AISI 316 L	EN 10088-1	
veios	aço inox AISI 316 L	shaft	stainless steel AISI 316 L	EN 10088-1	
vedante do obturador	elastómero NBR com marcação CE	obturator sealing	NBR elastomer with CE marking	BS EN 681-1	
aro de aperto do vedante	ferro fundido dúctil (EN-GJS-500-7)	seal tightening ring	ductile iron (EN-GJS-500-7)	DIN EN 1563	
orings	elastómero NBR com marcação CE	orings	NBR elastomer with CE marking	BS EN 681-1	
parafusos	aço inox A2	bolts	stainless steel A2	EN 10088-1	
volante	aço estampado ST W24	handwheel	printed steel ST W24	DIN 10305-3	
revestimento anticorrosivo interior e exterior	tinta epóxica para águas residuais RESICOAT R4 – ES RED BROWN aplicada electrostaticamente com espessura $\geq 250 \mu\text{m}$	coating inside and outside	epoxy paint for residual water RESICOAT R4 – ES RED BROWN applied electrostatically with thickness $\geq 250 \mu\text{m}$	DIN 30677	

Sob Consulta:

Outros diâmetros.
Actuadores / Comandos eléctricos ou pneumáticos.

On request:

Other diameters.
Electric or pneumatic actuators.

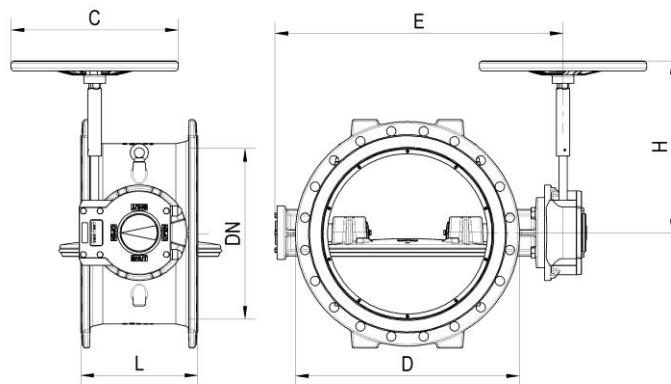


DESDE 1946



11.800

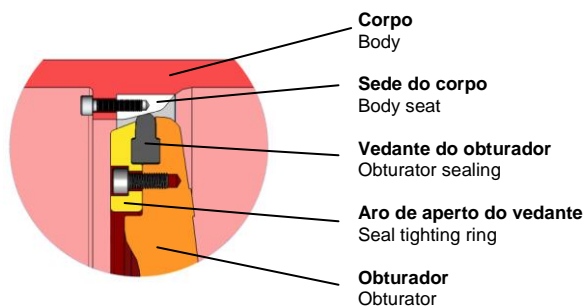
**VÁLVULA DE BORBOLETA
MODELO S DUPLEX 316 L
COM SEDE EM AÇO INOX AISI 316 L
BUTTERFLY VALVE
SERIES S DUPLEX 316 L
WITH SEAT IN STAINLESS STEEL AISI 316 L**



DN	código - code		D		C	L	E	H	peso - weight (kg)		
	PN 10	PN 16	PN 10	PN 16					PN 10	PN 16	
150	10777305	10777305	285	285	200	200	210	390	294	35.3	35.3
200	10777310	10777315	340	340	200	200	230	445	304	47.4	47.4
250	10777320	10777325	400	400	250	250	250	525	380	74.3	74.3
300	10777330	10777335	455	455	250	250	270	576	380	93.7	93.7
350	10777340	10777345	505	520	250	250	290	640	441	125.3	131.7
400	10777350	10777355	565	580	250	315	310	731	441	141.5	157.5
450	10777360	10777365	615	640	315	315	330	813	555	197.6	221.6
500	10777370	10777375	670	715	315	315	350	861	555	232.6	257.6
600	10777380	10777385	780	840	315	315	390	985	610	331.8	356.6
700	10777390	10777395	895	910	315	315	430	1095	660	467.8	493.8
800	10777400	10777405	1015	1025	315	315	470	1195	660	563.0	632.0
900	10777410	10777415	1115	1125	315	315	510	1340	660	901.0	943.0
1000	10777420	10777425	1230	1255	315	315	550	1495	670	1085.0	1152.0
1200	10777430	10777435	1455	1485	-	-	630	-	-	1653.0	1741.0

DN	Ø de furação / nº e Ø dos furos hole Ø / Ø and nº of holes	
	PN 10	PN 16
150	240Ø - 8 x 23Ø	240Ø - 8 x 23Ø
200	295Ø - 8 x 23Ø	295Ø - 12 x 23Ø
250	350Ø - 12 x 23Ø	355Ø - 12 x 28Ø
300	400Ø - 12 x 23Ø	410Ø - 12 x 28Ø
350	460Ø - 16 x 23Ø	470Ø - 16 x 28Ø
400	515Ø - 16 x 28Ø	525Ø - 16 x 31Ø
450	565Ø - 20 x 28Ø	585Ø - 20 x 31Ø
500	620Ø - 20 x 28Ø	650Ø - 20 x 34Ø
600	725Ø - 20 x 31Ø	770Ø - 20 x 37Ø
700	840Ø - 24 x 31Ø	840Ø - 24 x 37Ø
800	950Ø - 24 x 34Ø	950Ø - 24 x 41Ø
900	1050Ø - 28 x 34Ø	1050Ø - 28 x 41Ø
1000	1160Ø - 28 x 37Ø	1170Ø - 28 x 44Ø
1200	1380Ø - 32 x 41Ø	1390Ø - 32 x 50Ø

Pormenor da vedação com sede do corpo em aço inox AISI 316 L
Seal detail with body seat in stainless steel AISI 316 L



pressão de ensaio hidráulico/hydraulic pressure test (bar)		
PN	vedação/sealing	corpo /body
10	11	17
16	18	25

temperatura máxima de trabalho
maximum working temperature

até 70°C
up to 70°C

Homologações - Homologation

Revestimento - Coating

- KIWA (Holanda - Netherlands)
- WRAS (Reino Unido - United Kingdom)
- CARSO (França - France)
- STÁTNI ZDRAVOTNÍ ÚSTAV (República Checa - Czech Republic)

Elastómeros - Elastomers

Com marcação CE, homologado segundo norma BS EN 681-1
With CE marking, according to standard BS EN 681-1.

Todas as válvulas são individualmente ensaiadas em fábrica.
All the valves are individually tested at factory

Sendo um dos principais objectivos da nossa empresa o desenvolvimento e aperfeiçoamento dos nossos produtos, reservamo-nos no direito de fornecer quaisquer outros que possam diferir ligeiramente dos descritos e ilustrados nesta publicação.

Being one of our aims a constant development of our products, the characteristics of described material may be altered without prior warning.